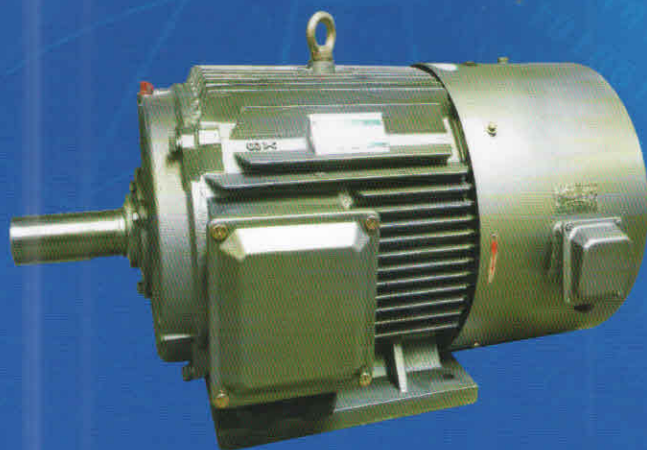


SIMO

YVFE3系列(IP55)

超高效率变频调速三相异步电动机



西安泰富西玛电机有限公司
XI'AN TECH FULL SIMO MOTOR CO., LTD



企业简介

西安泰富西玛电机有限公司是哈尔滨泰富电气有限公司下属的全资子公司，中国机械工业专业生产大中型、高低压、交直流电动机、同步电动机、高低压三相交流同步发电机、直流发电机、防爆电动机等产品的研发制造企业；是国家机械电器制造500强的骨干企业；是集电机设计制造、非标产品研发开发、机械加工、模具制造和自动化成套工程为一体的动力系统提供商。

泰富西玛始建于1955年，已有60年电机生产销售的历史，公司原名“西安电机厂”，2004年整体改制为“西安西玛电机（集团）股份有限公司”，2009年10月通过股权转让，公司变更为“西安泰富西玛电机有限公司”，注册资本21500万元。公司地址：国家级西安经济技术开发区明光路159号。

泰富西玛公司“西玛”牌电机产品营销国内外，先后取得了欧盟“CE”、美国“UL”、俄罗斯“GOST”、铁道部“CRCC”产品质量体系认证。最早取得了国家质量体系ISO9001-2008认证、中国节能产品认证（获得第五批惠民工程推广认可）；国家安全强制性“CCC”认证；质量信誉AAA等级企业；2006年又通过了ISO14000环境体系认证和OHSAS18000职业健康认证。

泰富西玛公司拥有电机研发、制造、试验等各类工程技术人员500多名，其中高级工程师21名，工程师150名，硕士研究生15人，省、市、局管专家15人。公司现有员工2018人。能为市场提供电机研发、制造、修理（我公司是国家西北地区唯一指定的电机产品再制造企业）、模具制造等优质服务。企业经过近60年的发展形成了以电机、发电机生产为主，多种经营，蓬勃发展的多元产业结构的现代化企业。

泰富西玛电机种类齐全，拥有产品34大系列、2000多个品种、19500多个规格，功率范围0.35千瓦至25000千瓦，泰富西玛研发的YE3全系列低压超高效率三相异步电动机，YX、YXKS、YXKK全系列高压高效率三相异步电动机被列进了国家“节能产品惠民工程”高效电机推广目录（第5批）。另外公司还批量生产YVF、YVF2、YVFE2、YVFE3系列变频调速高低压电动机、TFW350-5000KW系列大型同步发电机、T、TD、TK、TDMK系列同步电动机、YB2、YBX2、YBE2、YBE3系列防爆高低压三相异步电动机和Z2、Z4、Z系列直流电动机。注册商标“西玛”牌，所有产品符合国际、国家、行业和企业标准，产品广泛应用于电力、煤炭、石油、采矿、冶金、铁路、交通、化工、农业、水利、航空、航海及高科技等领域，是铁道部定点的电机配套厂家。



Xi' an Tech Full Simo Motor Co., Ltd is a wholly owned subsidiary of Harbin Tech Full Electric Co., Ltd, a large-scale enterprise specializing in researching and manufacturing of large/medium-sized, high/low voltage and AC/DC motors, synchronous motor, high/low voltage three phase AC synchronous generators, DC generator, explosion-proof motor in Chinese mechanical industry. It is the key enterprise in top 500 enterprises in mechanical electrical appliance manufacturing industry in China. It is the supplier of dynamical systems which integrating the automation and complete-installation engineering of motor design manufacturing, mechanical processing, mold/die making, quality system,

The Company was founded in 1995 originally and now has a motor manufacturing and selling history of 60 years already. The Company formerly had the name of "Xi' an Motor Factory", and in 2004 was wholly reorganized into "Xi' an Simo Motor (Group) Co., Ltd.", in Oct 2009 the Company changed into "Xi' an Tech Full Simo Motor Co., Ltd." through equity transfer. The Company is located at No. 159, Mingguang Road, Xi' an Economic and Technological Development Zone, with the registered capital of 215 million Yuan.

"Simo" motor exported to abroad also, "SIMO" brand has passed the EU "CE", US "UL" "GOST" and ministry of railway "CRCC" certificate. "SIMO" get the above certificates at the earliest, ISO9001-2008 certificate, CECP, national security mandatory "CCC" certification. The Company is a quality credit AAA-grade enterprise. In 2006, company got the ISO1400 and OHSAS18000 certificates.

In Xi' an Tech Full Simo Motor Co., Ltd, there are more than 500 engineering technicians for motor R&D, manufacturing, test etc, of whom 21 are senior engineers, 150 engineers, 15 graduates of master's degree, and 15 provincial, municipal, ministerial experts. There are 2018 staffs in company, we can provide many services, such as motor design, develop, manufacture, repair (the company is the unique appointed motor products re-manufacture enterprise in northwest) and mould manufacture. After 60 years' development, company has become a modernized enterprise of a complex industrial structure, primarily engaging in motor manufacturing, additionally dealing in manifold businesses, and vigorously growing.

Company's products fall in 34 major series, 2000 varieties, more than 19,500 specifications, the power range from 0.35kW to 25,000 kW. Among them, YE3 series low voltage premium efficiency three phase asynchronous motor, YX, YXKS, YXKK series high voltage high efficiency three phase asynchronous motor has been listed in "National energy-saving products Huimin Project" high efficiency motor promotion catalog (the fifth lot). In addition, we also manufacture YVF, YVF2, YVFE2, YVFE3 series variable frequency and variable speed high/low voltage motor in batch, TFW350-5000 kW series large size synchronous generator, T, TD, TK, TDMK series synchronous motor, YB2, YBX2, YBE2, YBE3 series explosion-proof series high/low voltage three phase asynchronous motor and Z2, Z4 and Z series DC motor. The registered trademark of "Simo" brand, in conformity with international, national, industrial and corporate standards, and widely applied in electricity, coal, petroleum, mining, metallurgy, railway, transportation, chemical industry, agriculture, water economy, aviation, navigation and high technologies and other areas. The Company is the motor supporting manufacturer specially designated by the Ministry of Railways.



4、结构型式

- 外壳防护等级为IP55。
- 冷却方式为全封闭带轴流风机冷却 (IC416)。
- 根据用户要求可带各种高分辨率的传感器 (光电编码器、旋转变压器及测速发电机)。
- 根据用户要求可带电磁制动器 (通电、失电制动均可)、齿轮减速机等附件。

5、主要技术性能

- 电机为连续工作制。
- 额定电压为380V, 额定频率为50Hz。用户也可根据要求确定额定点的电压和频率。
- 绝缘等级为F级。
- H80~225机座号5~50Hz为恒转矩调速, H250~355机座号3~50Hz恒转矩调速; 2极50~70Hz为恒功率, 4、6极50~100Hz为恒功率调速, 也可根据用户要求确定调速范围。
- 过载能力强。
- 低速性能好。

6 安装型式(见表1)

表1

结构及安装代号(IM)	B3	B14	B34	B6	B7	B8	V5	V6
示意图								
机座号	80~355	80~112		80~160				
结构及安装代号(IM)	B5	V1	V3	B35	V15	V36	V18	V19
示意图								
机座号	80~280	80~355	80~160	80~355	80~160		80~112	

7、技术参数

表2, 表3, 表4中数据是电压为380V, 频率为50Hz时的设计值, 仅供参考。

7.1、2极电机(50Hz时同步转速为3000r/min)。见表2。

表2

型号	标称功率 kW	标称电流 A	额定转矩 N·m	最大转矩/额定转矩 (倍)	重量 kg
YVFE3-80M1-2	0.75	1.7	2.4	2.3	
YVFE3-80M2-2	1.1	2.4	3.5		
YVFE3-90S-2	1.5	3.2	4.8		
YVFE3-90L-2	2.2	4.6	7.0		
YVFE3-100L-2	3	6	9.6		
YVFE3-112M-2	4	7.8	12.7		
YVFE3-132S1-2	5.5	10.6	17.5		
YVFE3-132S2-2	7.5	14.4	23.9		
YVFE3-160M1-2	11	20.6	35.0		
YVFE3-160M2-2	15	27.9	47.7		
YVFE3-160L-2	18.5	34.2	58.9		
YVFE3-180M-2	22	40.5	70.0		
YVFE3-200L1-2	30	54.9	95.5		
YVFE3-200L2-2	37	67.4	117.8		
YVFE3-225M-2	45	80.5	143.2		
YVFE3-250M-2	55	98.5	175.0		
YVFE3-280S-2	75	134	238.7		
YVFE3-280M-2	90	160	286.5		
YVFE3-315S-2	110	195	350.1	2.2	
YVFE3-315M-2	132	234	420.1		
YVFE3-315L1-2	160	279	509.3		
YVFE3-315L2-2	200	349	636.6		
YVFE3-355M1-2	220	383	700		
YVFE3-355M-2	250	436	796		
YVFE3-355L1-2	280	488	891		
YVFE3-355L-2	315	549	1003		
YVFE3-3551-2	355	618	1130		
YVFE3-3552-2	375	653	1194		

7.2、4极电机（50Hz时同步转速为1500r/min）。见表3。

表3

型 号	标称功率 kW	标称电流 A	额定转矩 N·m	最大转矩/额定转矩 (倍)	重量 kg
YVFE3-80M1-4	0.55	1.6	3.5	2.3	
YVFE3-80M2-4	0.75	1.8	4.7		
YVFE3-90S-4	1.1	2.6	7.0		
YVFE3-90L-4	1.5	3.5	9.5		
YVFE3-100L1-4	2.2	4.8	14.0		
YVFE3-100L2-4	3	6.3	19.0		
YVFE3-112M-4	4	8.4	25.4		
YVFE3-132S-4	5.5	11.6	35.0		
YVFE3-132M-4	7.5	15	47.7		
YVFE3-160M-4	11	21.5	70.0		
YVFE3-160L-4	15	28.8	95.4		
YVFE3-180M-4	18.5	35.3	117.1		
YVFE3-180L-4	22	41.8	140.9		
YVFE3-200L-4	30	56.6	190.9		
YVFE3-225S-4	37	69.6	235.5		
YVFE3-225M-4	45	84.4	286.4		
YVFE3-250M-4	55	103	350.1		
YVFE3-280S-4	75	136	477.5		
YVFE3-280M-4	90	163	572.9		
YVFE3-315S-4	110	197	700.3	2.2	
YVFE3-315M-4	132	236	840.3		
YVFE3-315L1-4	160	285	1018.6		
YVFE3-315L2-4	200	352	1273.2		
YVFE3-355M1-4	220	387	1400.5		
YVFE3-355M-4	250	440	1591.5		
YVFE3-355L2-4	280	492	1782.5		
YVFE3-355L-4	315	554	2005.3		
YVFE3-3551-4	355	638	2260		
YVFE3-3552-4	375	674	2387		

7.3、6极电机(50Hz时同步转速为1000r/min)。见表4。

表4

型号	标称功率 kW	标称电流 A	额定转矩 N·m	最大转矩/额定转矩 (倍)	重量 kg
YVFE3-80M1-6	0.37	1.3	3.5	2.1	
YVFE3-80M2-6	0.55	1.8	5.2		
YVFE3-90S-6	0.75	2	7.1		
YVFE3-90L-6	1.1	2.8	10.5		
YVFE3-100L-6	1.5	3.8	14.3		
YVFE3-112M-6	2.2	5.4	21.0		
YVFE3-132S-6	3	7.2	28.6		
YVFE3-132M1-6	4	9.5	38.2		
YVFE3-132M2-6	5.5	12.7	52.5		
YVFE3-160M-6	7.5	16.2	71.6		
YVFE3-160L-6	11	23.1	105.0		
YVFE3-180L-6	15	30.9	143.2		
YVFE3-200L1-6	18.5	37.8	176.6		
YVFE3-200L2-6	22	44.8	210.0		
YVFE3-225M-6	30	59.1	286.5		
YVFE3-250M-6	37	71.7	353.3		
YVFE3-280S-6	45	85.8	429.7	2.0	
YVFE3-280M-6	55	103	525.2		
YVFE3-315S-6	75	143	716.2		
YVFE3-315M-6	90	170	859.4		
YVFE3-315L1-6	110	207	1050.4		
YVFE3-315L2-6	132	244	1260.5		
YVFE3-355M1-6	160	296	1527.8		
YVFE3-355M-6	185	341	1766.6		
YVFE3-355M2-6	200	365	1909.8		
YVFE3-355L1-6	220	401	2100.8		
YVFE3-3551-6	250	456	2387.3		
YVFE3-3552-6	315	581	3007.9		

7.4、安装及外形尺寸

7.4.1、IM B3 (机座号80~355), IM B6、B7、B8、V5、V6 (机座号80~160), 见表5, 图1。

7.4.2、IM B35 (机座号80~355), IM V15、V36 (机座号80~160), 见表6, 图2。

7.4.3、IM B5 (机座号80~280), IM V1、V3 (机座号80~160), 见表7, 图3。

7.4.4、IM V1 (机座号80~355), 见表8, 图4。

8、订货须知

—— 订货时请注明电机型号, 额定功率, 额定电压, 额定频率, 调频范围 (对2极电机尤为重要), 安装型式等。

—— 若对电机电压等级, 调速特性, 绝缘等级, 防护等级, 安装尺寸, 接线盒位置等有特殊要求, 请在订货时说明, 另行商议。

—— 本样本仅供参考, 如若改进, 恕不另行通知。



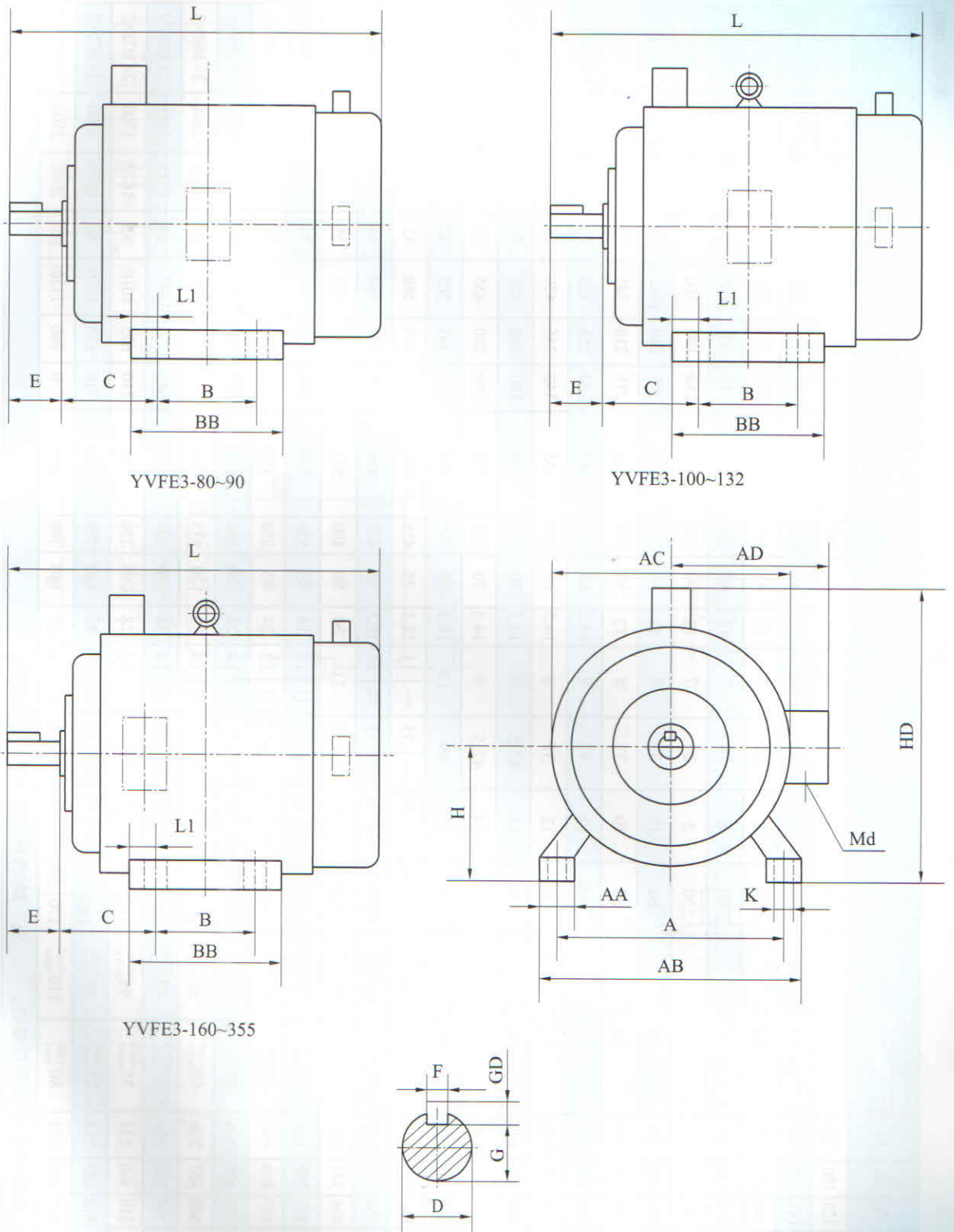


图1: IM B3 (机座号80~355)、IM B6、B7、B8、V5、V6 (机座号80~160) 安装及外形尺寸

单位: mm

表5

机座号	H	A	B	C	D		E		F		G		GD		K	AA	AB	BB	AC	AD	HD	LI	L		Md
					2p	4-6p	2p	4-6p	2p	4-6p	2p	4-6p	2p	4-6p											
80M	$80_{-0.5}^0$	125	100	50		$19_{-0.004}^{+0.009}$	40	6	6	15.5	6	6	10	40	165	--	--	175	145	220	--	375	2xM24x1.5		
90S	$90_{-0.5}^0$	140	100	56		$24_{-0.004}^{+0.009}$	50	8	8	20	7	7	10	41	180	--	--	195	165	250	--	420	2xM24x1.5		
90L	$90_{-0.5}^0$	140	125	56		$24_{-0.004}^{+0.009}$	50	8	8	20	7	7	10	41	180	--	--	195	165	250	--	450	2xM24x1.5		
100L	$100_{-0.5}^0$	160	140	63		$28_{-0.004}^{+0.009}$	60	8	8	24	7	7	12	42	205	--	--	215	180	275	--	455	2xM24x1.5		
112M	$112_{-0.5}^0$	190	140	70		$28_{-0.004}^{+0.009}$	60	8	8	24	7	7	12	50	230	--	--	240	190	300	--	480	2xM30x2		
132S	$132_{-0.5}^0$	216	140	89		$38_{-0.002}^{+0.018}$	80	10	10	33	8	8	12	55	270	236		275	210	345	23	565	2xM30x2		
132M	$132_{-0.5}^0$	216	178	89		$38_{-0.002}^{+0.018}$	80	10	10	33	8	8	12	55	270	266		275	210	345	23	595	2xM30x2		
160M	$160_{-0.5}^0$	254	210	108		$42_{-0.002}^{+0.018}$	110	12	12	37	8	8	14.5	65	320	315		330	255	420	25	725	2xM36x2		
160L	$160_{-0.5}^0$	254	254	108		$42_{-0.002}^{+0.018}$	110	12	12	37	8	8	14.5	65	320	355		330	255	420	25	765	2xM36x2		
180M	$180_{-0.5}^0$	279	241	121		$48_{-0.002}^{+0.018}$	110	14	14	42.5	9	9	14.5	70	355	359		380	280	455	35	815	2xM36x2		
180L	$180_{-0.5}^0$	279	279	121		$48_{-0.002}^{+0.018}$	110	14	14	42.5	9	9	14.5	70	355	394		380	280	455	35	850	2xM36x2		
200L	$200_{-0.5}^0$	318	305	133		$55_{-0.001}^{+0.030}$	110	16	16	49	10	10	18.5	70	395	454		420	305	505	32	945	2xM48x2		
225S	$225_{-0.5}^0$	356	286	149		$60_{-0.001}^{+0.030}$	140	18	18	53	11	11	18.5	75	435	431		470	335	560	45	955	2xM48x2		
225M	$225_{-0.5}^0$	356	311	149		$60_{-0.001}^{+0.030}$	110	140	16	18	49	53	10	11	18.5	466		470	335	560	45	980	2xM48x2		
250M	$250_{-0.5}^0$	406	349	168		$65_{-0.001}^{+0.030}$	140	18	18	53	11	11	24	80	490	515		510	370	615	55	1055	2xM64x2		
280S	$280_{-1.0}^0$	457	368	190		$75_{-0.001}^{+0.030}$	140	18	20	58	11	12	24	85	550	510		580	410	680	76	1100	2xM64x2		
280M	$280_{-1.0}^0$	457	419	190		$75_{-0.001}^{+0.030}$	140	18	20	58	11	12	24	85	550	550		580	410	680	76	1150	2xM64x2		
315S	$315_{-1.0}^0$	508	406	216		$80_{-0.001}^{+0.030}$	140	170	18	22	58	71	11	14	28	635	570		645	530	845	84	1405	2xM64x2	
315M	$315_{-1.0}^0$	508	457	216		$80_{-0.001}^{+0.030}$	140	170	18	22	58	71	11	14	28	635	680		645	530	845	84	1515	2xM64x2	
315L	$315_{-1.0}^0$	508	508	216		$80_{-0.001}^{+0.030}$	140	170	18	22	58	71	11	14	28	635	680		645	530	845	84	1515	2xM64x2	
355M	$355_{-1.0}^0$	610	560	254		$95_{-0.001}^{+0.035}$	140	170	20	25	67.5	86	12	14	28	710	710		710	655	1010	86	1670	2xM72x2	
355L	$355_{-1.0}^0$	610	630	254		$95_{-0.001}^{+0.035}$	140	170	20	25	67.5	86	12	14	28	710	710		710	655	1010	86	1670	2xM72x2	
355S1	$355_{-1.0}^0$	630	800	224		$110_{-0.001}^{+0.035}$	170	210	22	28	71	100	14	16	35	140	760		770	760	107	2060	3xM72x2		

注: 1) 机座号80-90无吊环螺钉。 2: Md为接线盒进线口螺纹直径。

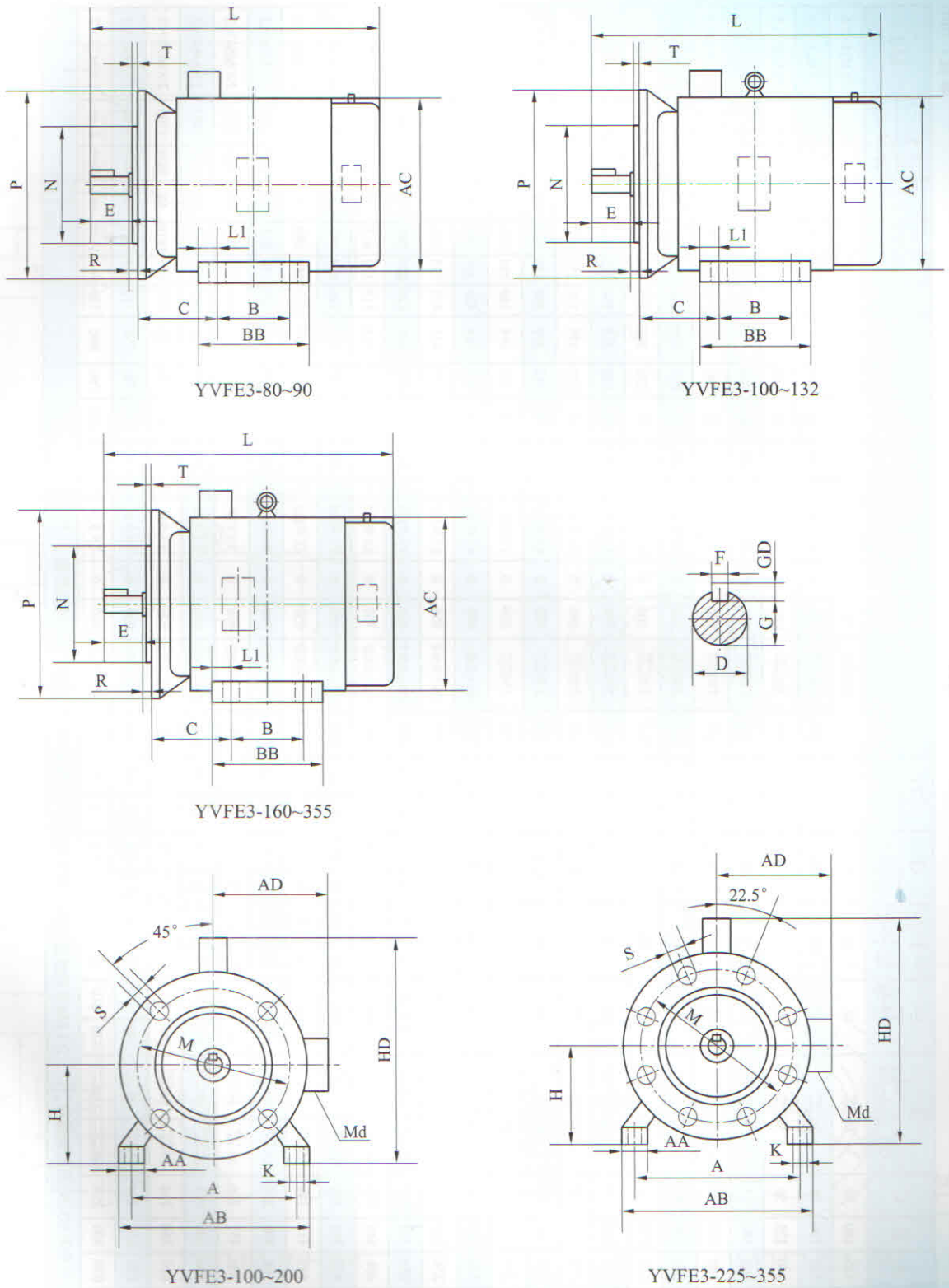


图2: IM B35 (机座号80~355)、IM V15、V36 (机座号80~160) 安装及外形尺寸

单位: mm

表6

机座号	H	A	B	C	D		E		F		G		GD		M	N	P	R	S	T	K	AA	AB	BB	AC	AD	HD	LI	L		Md
					2p	4~6p	2p	4~6p	2p	4~6p	2p	4~6p	2p	4~6p																	
80M	80 ⁰ _{-0.5}	125	100	50	19 ^{+0.009} _{-0.004}	40	6	15.5	6	165	130 ^{+0.011}	200	0	4×Φ12	3.5	10	40	165	--	175	145	220	--	375	2×M24×1.5						
90S	90 ⁰ _{-0.5}	140	100	56	24 ^{+0.009} _{-0.004}	50	8	20	7	165	130 ^{+0.011}	200	0	4×Φ12	3.5	10	41	180	--	195	165	250	--	420	2×M24×1.5						
90L	90 ⁰ _{-0.5}	140	125	56	24 ^{+0.009} _{-0.004}	50	8	20	7	165	130 ^{+0.011}	200	0	4×Φ12	3.5	10	41	180	--	195	165	250	--	450	2×M24×1.5						
100L	100 ⁰ _{-0.5}	160	140	63	28 ^{+0.009} _{-0.004}	60	8	24	7	215	180 ^{+0.014}	250	0	4×Φ14.5	4	12	42	205	--	215	180	270	--	455	2×M24×1.5						
112M	112 ⁰ _{-0.5}	190	140	70	28 ^{+0.009} _{-0.004}	60	8	24	7	215	180 ^{+0.014}	250	0	4×Φ14.5	4	12	50	230	--	240	190	300	--	480	2×M30×2						
132S	132 ⁰ _{-0.5}	216	140	89	38 ^{+0.015} _{-0.007}	80	10	33	8	265	230 ^{+0.016}	300	0	4×Φ14.5	4	12	55	270	236	275	210	345	23	565	2×M30×2						
132M	132 ⁰ _{-0.5}	216	178	89	38 ^{+0.015} _{-0.007}	80	10	33	8	265	230 ^{+0.016}	300	0	4×Φ14.5	4	12	55	270	266	275	210	345	23	595	2×M30×2						
160M	160 ⁰ _{-0.5}	254	210	108	42 ^{+0.015} _{-0.007}	110	12	37	8	300	250 ^{+0.016}	350	0	4×Φ18.5	5	14.5	65	320	315	330	255	420	25	725	2×M36×2						
160L	160 ⁰ _{-0.5}	254	254	108	42 ^{+0.015} _{-0.007}	110	12	37	8	300	250 ^{+0.016}	350	0	4×Φ18.5	5	14.5	65	320	355	330	255	420	25	765	2×M36×2						
180M	180 ⁰ _{-0.5}	279	241	121	48 ^{+0.015} _{-0.007}	110	14	42.5	9	300	250 ^{+0.016}	350	0	4×Φ18.5	5	14.5	70	355	359	380	280	455	35	815	2×M36×2						
180L	180 ⁰ _{-0.5}	279	279	121	48 ^{+0.015} _{-0.007}	110	14	42.5	9	300	250 ^{+0.016}	350	0	4×Φ18.5	5	14.5	70	355	394	380	280	455	35	850	2×M36×2						
200L	200 ⁰ _{-0.5}	318	305	133	55 ^{+0.015} _{-0.007}	110	16	49	10	350	300±0.016	400	0	4×Φ18.5	5	18.5	70	395	454	420	305	505	32	945	2×M48×2						
225S	225 ⁰ _{-0.5}	356	286	149	—	140	—	18	—	400	350±0.018	450	0	8×Φ18.5	5	18.5	75	435	431	470	335	560	45	—	955	2×M48×2					
225M	225 ⁰ _{-0.5}	356	311	149	55 ^{+0.015} _{-0.007}	110	16	49	10	400	350±0.018	450	0	8×Φ18.5	5	18.5	75	435	466	470	335	560	45	950	980	2×M48×2					
250M	250 ⁰ _{-0.5}	406	349	168	60 ^{+0.015} _{-0.007}	140	18	53	11	500	450±0.020	550	0	8×Φ18.5	5	24	80	490	515	510	370	615	55	1055	2×M64×2						
280S	280 ⁰ _{-1.0}	457	368	190	65 ^{+0.015} _{-0.007}	140	18	20	58	67.5	11	12	500	450±0.020	550	0	8×Φ18.5	5	24	85	550	510	680	76	1100	2×M64×2					
280M	280 ⁰ _{-1.0}	457	419	190	65 ^{+0.015} _{-0.007}	140	18	20	58	67.5	11	12	500	450±0.020	550	0	8×Φ18.5	5	24	85	550	550	680	76	1150	2×M64×2					
315S	315 ⁰ _{-1.0}	508	406	216	65 ^{+0.015} _{-0.007}	140	18	22	58	71	11	14	600	550±0.022	660	0	8×Φ24	6	28	120	635	570	645	530	845	84	1405	1285	2×M64×2		
315M	315 ⁰ _{-1.0}	508	457	216	65 ^{+0.015} _{-0.007}	140	18	22	58	71	11	14	600	550±0.022	660	0	8×Φ24	6	28	120	635	680	645	530	845	84	1515	1395	2×M64×2		
315L	315 ⁰ _{-1.0}	508	508	216	65 ^{+0.015} _{-0.007}	140	18	22	58	71	11	14	600	550±0.022	660	0	8×Φ24	6	28	120	635	680	645	530	845	84	1515	1495	2×M64×2		
355M	355 ⁰ _{-1.0}	610	560	254	75 ^{+0.015} _{-0.007}	140	170	20	25	67.5	86	12	14	740	680±0.025	800	0	8×Φ24	6	28	140	730	750	710	655	1010	68	1670	1700	2×M72×2	
355L	355 ⁰ _{-1.0}	610	630	254	75 ^{+0.015} _{-0.007}	140	170	20	25	67.5	86	12	14	740	680±0.025	800	0	8×Φ24	6	28	140	730	750	710	655	1010	68	1670	1700	2×M72×2	
355I	355 ⁰ _{-1.0}	630	800	224	80 ^{+0.015} _{-0.007}	170	210	22	28	71	100	14	16	840	780±0.025	900	0	8×Φ24	6	35	140	760	840	770	760	1130	107	2060	2100	3×M72×2	

注: 1) 机座号80-90无吊环螺钉。 2) Md为接线盒进线口螺纹直径。 3) P为凸缘配合面与轴肩距离。

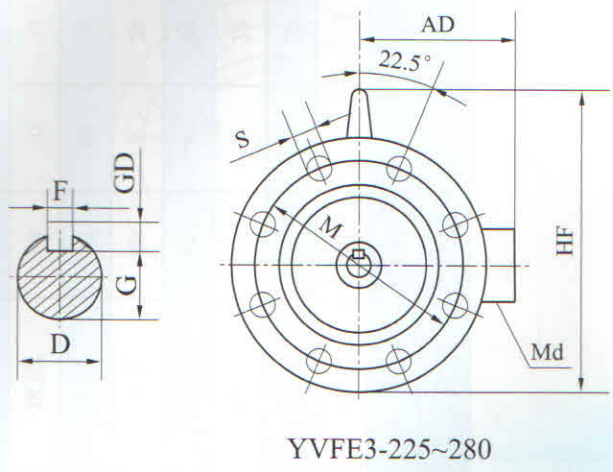
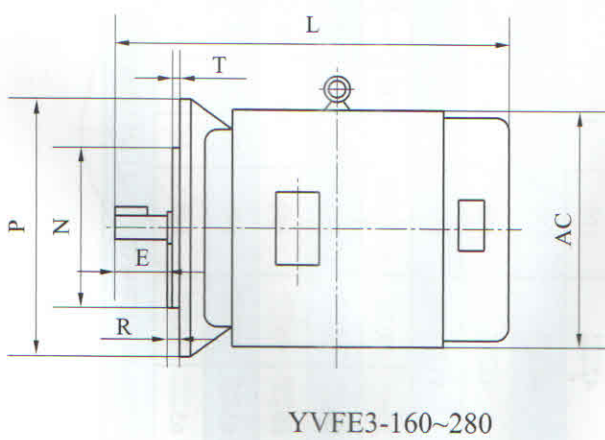
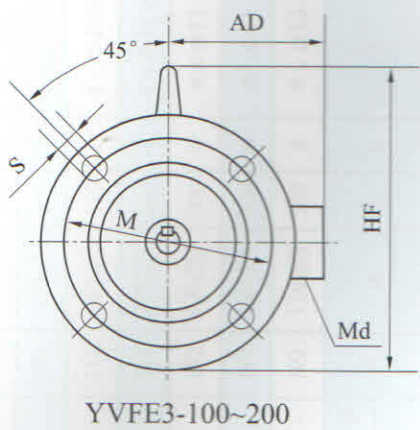
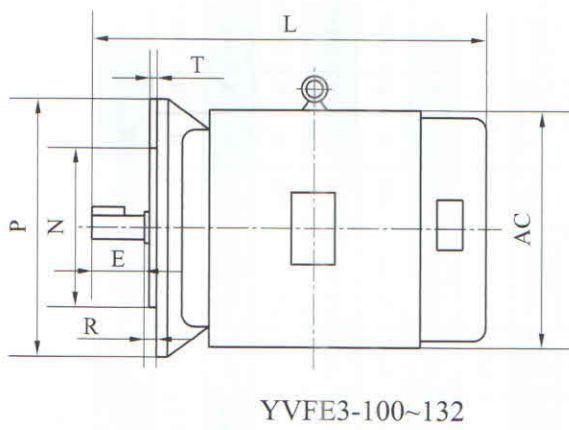
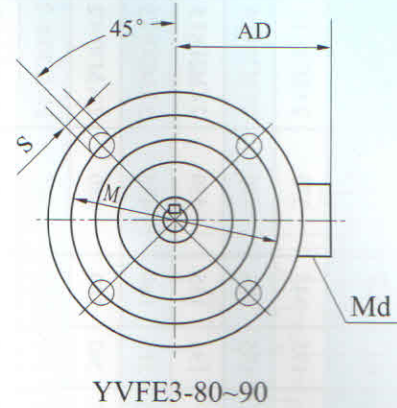
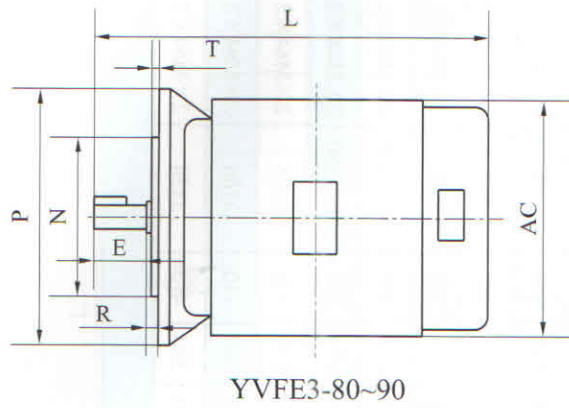


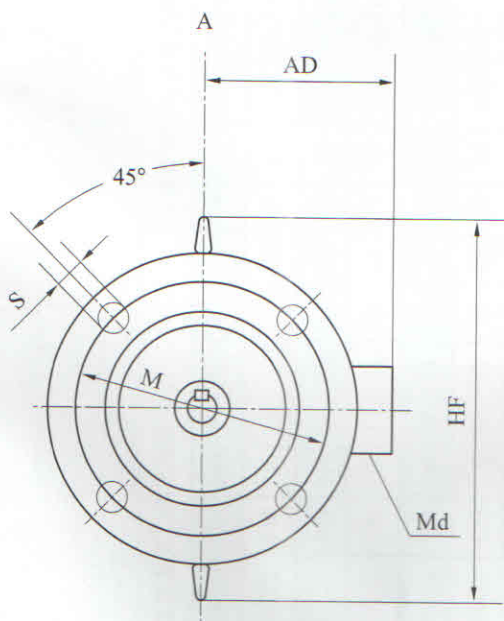
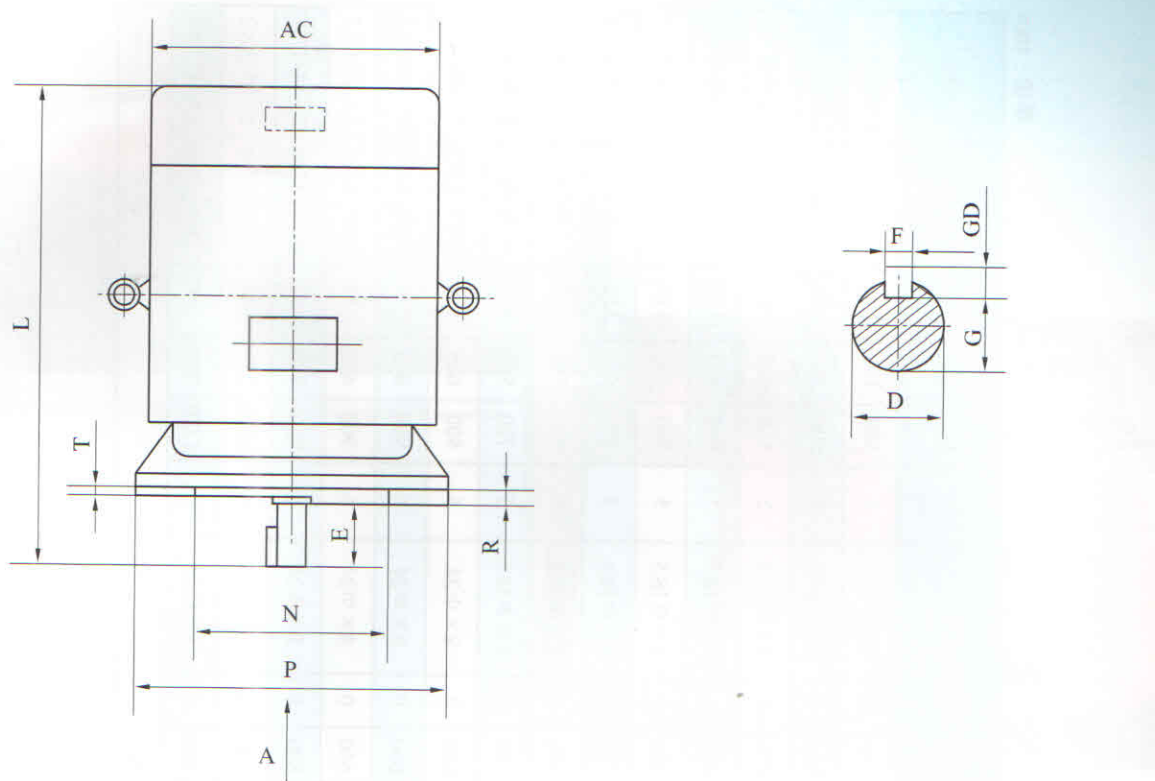
图3: M B5 (机座号80~280)、IM V1、V3 (机座号80~160) 安装及外形尺寸

表7

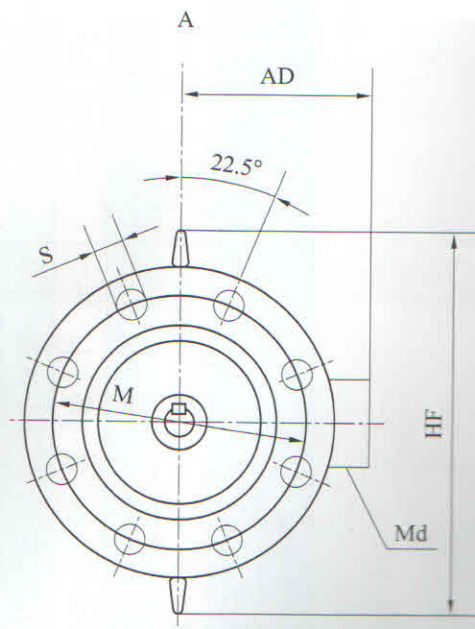
单位: mm

机座号	D		E		F		G		GD		M	N	P	R	S	T	HF	AC	AD	L		Md
	2p	4-6p	2p	4-6p	2p	4-6p	2p	4-6p	2p	4-6p												
80M	19 ^{+0.009} _{-0.004}	40	6	15.5	6	6	15.5	6	6	165	130 ^{+0.014} _{-0.011}	200	0	4×Φ12	3.5	—	175	145	375	2×M24×1.5		
90S	24 ^{+0.009} _{-0.004}	50	8	20	7	7	20	7	7	165	130 ^{+0.014} _{-0.011}	200	0	4×Φ12	3.5	—	195	155	420	2×M24×1.5		
90L	24 ^{+0.009} _{-0.004}	50	8	20	7	7	20	7	7	165	130 ^{+0.014} _{-0.011}	200	0	4×Φ12	3.5	—	195	155	450	2×M24×1.5		
100L	28 ^{+0.009} _{-0.004}	60	8	24	7	7	24	7	7	215	180 ^{+0.014} _{-0.011}	250	0	4×Φ14.5	4	245	215	180	455	2×M24×1.5		
112M	28 ^{+0.009} _{-0.004}	60	8	24	7	7	24	7	7	215	180 ^{+0.014} _{-0.011}	250	0	4×Φ14.5	4	265	240	190	480	2×M30×2		
132S	38 ^{+0.018} _{-0.002}	80	10	33	8	8	33	8	8	265	230 ^{+0.016} _{-0.013}	300	0	4×Φ14.5	4	315	275	210	565	2×M30×2		
132M	38 ^{+0.018} _{-0.002}	80	10	33	8	8	33	8	8	265	230 ^{+0.016} _{-0.013}	300	0	4×Φ14.5	4	315	275	210	595	2×M30×2		
160M	42 ^{+0.018} _{-0.002}	110	12	37	8	8	37	8	8	300	250 ^{+0.016} _{-0.013}	350	0	4×Φ18.5	5	385	330	255	725	2×M36×2		
160L	42 ^{+0.018} _{-0.002}	110	12	37	8	8	37	8	8	300	250 ^{+0.016} _{-0.013}	350	0	4×Φ18.5	5	385	330	255	765	2×M36×2		
180M	48 ^{+0.018} _{-0.002}	110	14	42.5	9	9	42.5	9	9	300	250 ^{+0.016} _{-0.013}	350	0	4×Φ18.5	5	430	380	280	815	2×M36×2		
180L	48 ^{+0.018} _{-0.002}	110	14	42.5	9	9	42.5	9	9	300	250 ^{+0.016} _{-0.013}	350	0	4×Φ18.5	5	430	380	280	850	2×M36×2		
200L	55 ^{+0.030} _{-0.011}	110	16	49	10	10	49	10	10	350	300±0.016	400	0	4×Φ18.5	5	480	420	305	945	2×M48×2		
225S	—	—	—	—	—	—	—	—	—	400	350±0.018	450	0	8×Φ18.5	5	535	470	335	—	955	2×M48×2	
225M	55 ^{+0.030} _{-0.011}	110	16	49	10	10	49	10	10	400	350±0.018	450	0	8×Φ18.5	5	535	470	335	950	980	2×M48×2	
250M	60 ^{+0.030} _{-0.011}	140	18	53	11	11	53	11	11	500	450±0.020	550	0	8×Φ18.5	5	595	510	370	1055	2×M64×2		
280S	65 ^{+0.030} _{-0.011}	140	18	58	11	11	58	11	11	500	450±0.020	550	0	8×Φ18.5	5	650	580	410	1100	2×M64×2		
280M	65 ^{+0.030} _{-0.011}	140	18	58	11	11	58	11	11	500	450±0.020	550	0	8×Φ18.5	5	650	580	410	1150	2×M64×2		

注: 1) 机座号80-90无吊环螺钉。 2) Md为接线盒进线口螺纹直径。 3) R为凸缘配合面与轴肩距离。



YVFE3-180~200



YVFE3-225~280

图4: IM V1 (机座号180~355) 安装及外形尺寸

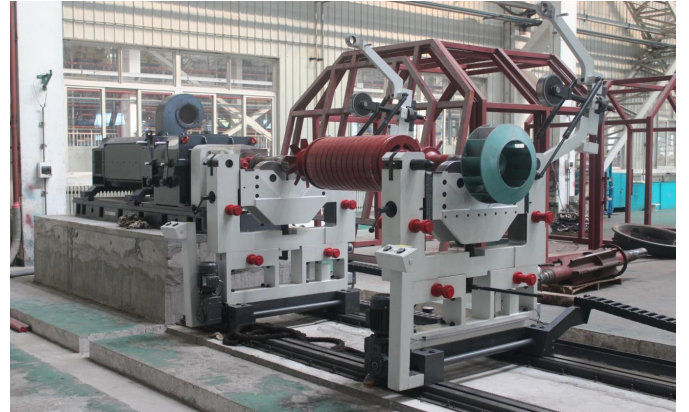
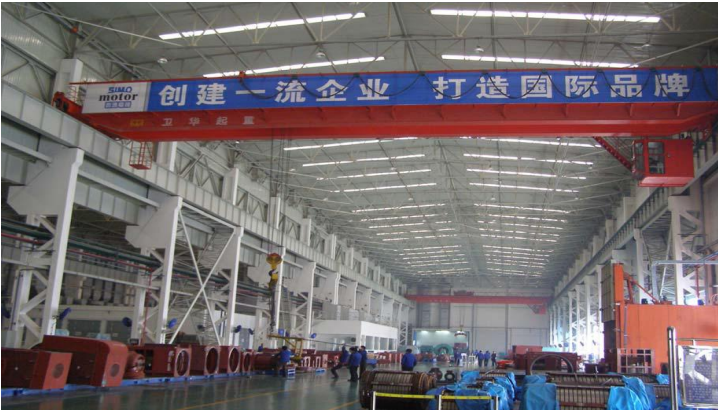
表8

单位: mm

机座号	D		E		F		G		GD		M	N	P	R	S	T	HF	AC	AD	L		Md
	2p	4-6p	2p	4-6p	2p	4-6p	2p	4-6p	2p	4-6p										2p	4-6p	
180M	48 ^{+0.018} _{-0.002}	110	14	42.5	9	300	250 ^{+0.016} _{-0.013}	350	0	4×Φ18.5	5	500	380	280	815	2×M36×2						
180L	48 ^{+0.018} _{-0.002}	110	14	42.5	9	300	250 ^{+0.016} _{-0.013}	350	0	4×Φ18.5	5	500	380	280	850	2×M36×2						
200L	55 ^{+0.030} _{-0.011}	110	16	49	10	350	300±0.016	400	0	4×Φ18.5	5	550	420	305	945	2×M48×2						
225S	60 ^{+0.030} _{-0.011}	140	18	53	11	400	350±0.018	450	0	8×Φ18.5	5	610	470	335	955	2×M48×2						
225M	55 ^{+0.030} _{-0.011}	110	16	49	10	400	350±0.018	450	0	8×Φ18.5	5	610	470	335	950	2×M48×2						
250M	60 ^{+0.030} _{-0.011}	140	18	53	11	500	450±0.020	550	0	8×Φ18.5	5	650	510	370	1055	2×M64×2						
280S	65 ^{+0.030} _{-0.011}	140	18	58	11	500	450±0.020	550	0	8×Φ18.5	5	720	580	410	1100	2×M64×2						
280M	65 ^{+0.030} _{-0.011}	140	18	58	11	500	450±0.020	550	0	8×Φ18.5	5	720	580	410	1150	2×M64×2						
315S	80 ^{+0.030} _{-0.011}	140	18	58	11	600	550±0.022	660	0	8×Φ24	6	900	645	530	1405	2×M64×2						
315M	65 ^{+0.030} _{-0.011}	140	18	58	11	600	550±0.022	660	0	8×Φ24	6	900	645	530	1515	2×M64×2						
315L	80 ^{+0.030} _{-0.011}	140	18	58	11	600	550±0.022	660	0	8×Φ24	6	900	645	530	1515	2×M64×2						
355M	75 ^{+0.030} _{-0.011}	140	20	67.5	12	740	680±0.025	800	0	8×Φ24	6	1010	710	655	1670	2×M72×2						
355L	75 ^{+0.030} _{-0.011}	140	20	67.5	12	740	680±0.025	800	0	8×Φ24	6	1010	710	655	1670	2×M72×2						
355I	80 ^{+0.030} _{-0.011}	170	22	71	14	840	780±0.025	900	0	8×Φ24	6	1220	900	760	2060	3×M72×2						

注: 1) Md为接线盒进线口螺纹直径。

2) R为凸缘配合面与轴肩距离。



泰富西玛电机厂内景及部分设备



西安泰富西玛电机有限公司

XI'AN TECH FULL MOTOR CO., LTD

电话/Tell : 029-82513923

传真/Fax : 029-82553722

邮箱/Email : manager@chinasimo.com

网址/Website : www.simo-motor.com

阿里网店/E-shop: <https://litesimo.1688.com>

地址/Address : 陕西省西安市经济技术开发区明光路159号

No. 159 Mingguang Road Economic & Technology

Development Zone Xi'an city, China